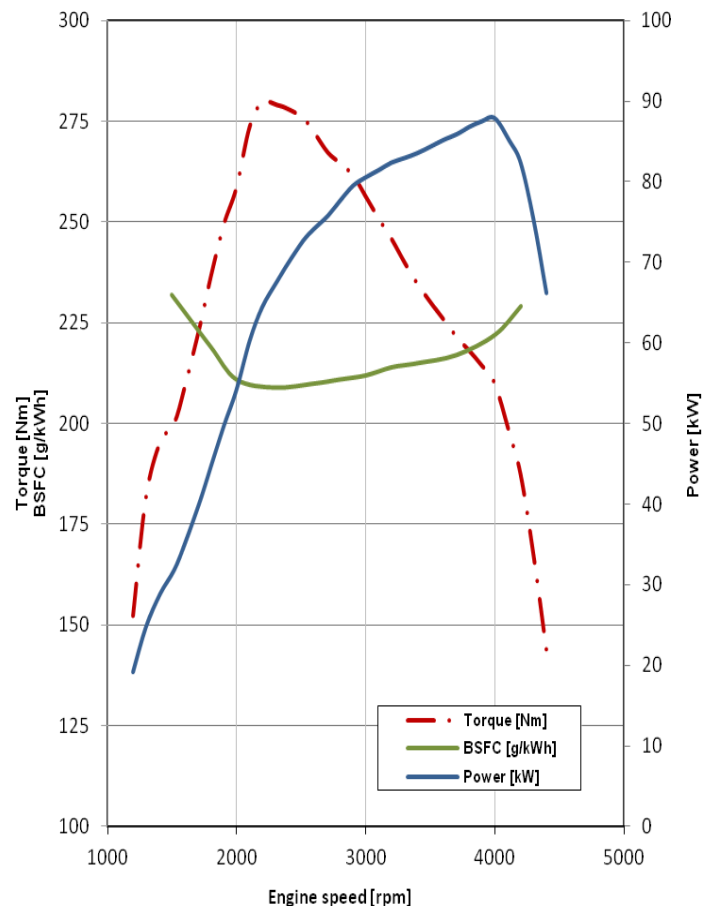


C.M.D. 1,9L ATDI120

Graphs | Grafici

Main data | Dati principali

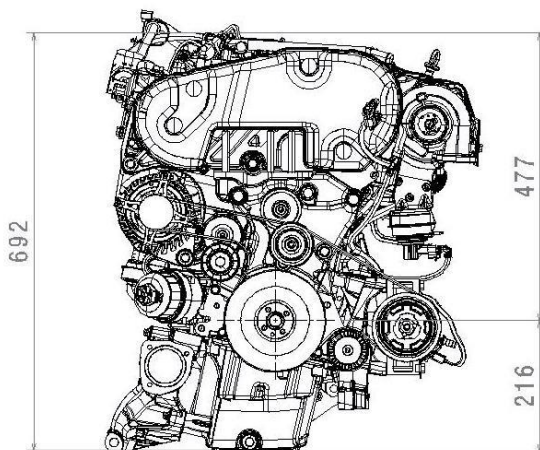
| | |
|-------------------------------------------------------------------|------------------------------------------------------------------|
| Displacement Cilindrata | 1956 cc |
| Engine configuration Configurazione del motore | 4L / 16 valves |
| Fuel injection system Sistema di iniezione | Common Rail |
| Compression Ratio Rapporto di compressione | 16,5 : 1 |
| Valvetrain Controllo delle valvole | DOHC – hydraulic tappets |
| Turbocharger Turbocompressore | Fixed geometry turbocharger Turbocompressore a geometria fissa |
| Max Power Potenza massima | 87 kW @ 4000 rpm |
| Torque Coppia | 280 Nm @ 2300 rpm |
| BSFC min consumi carburante | 210 g/kWh @2200rpm |
| Dry weight Peso a secco | 180Kg |
| Electronic control unit Sistema di controllo elettronico | CMD EDC16 ECU diesel CR |



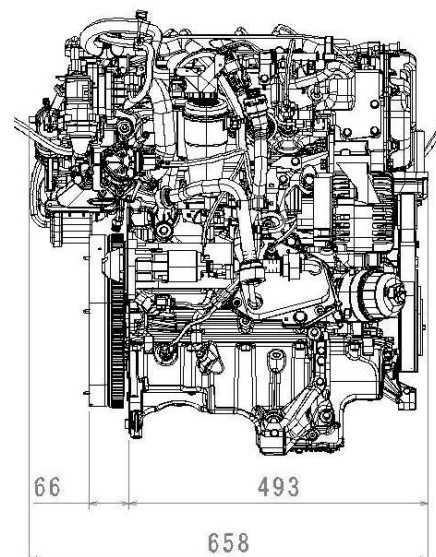
General Informations | Informazioni generiche

C.M.D. 1.9 Liter Diesel Engine is a state of the art 4L engine based on new 1.9 EURO4 120hp (fed by Diesel type DIN EN 590) – ready for EURO5. The engine features high reliability and weight lightness. Smart electronics permits low CO₂ emissions united to high power output. |

Side view | Vista laterale



Front view | Vista frontale



Technical data | Dati tecnici

| | | |
|-------------------------------------------------------------------------------|---------------------------------------------------------------------------|---------|
| Codename Nome | ATD1120 | Vol |
| Fuel Carburante | Diesel DIN EN 590 | |
| Weight with liquids Peso con liquidi | kg | 180 |
| Bore Alseaggio | mm | 83 |
| Stroke Corsa | mm | 90,4 |
| Engine Architecture Architettura motore | 4 cylinders in line – 16 valves | |
| Number of camshafts Numero di alberi a camme | 2 | |
| Piston rod centerline distance Altezza biella | mm | 145 |
| Maximum rotation Massima velocità di rotazione | rpm | 5100 |
| Idle rotation Rotazione a regime minimo | rpm | 850 |
| Injection system Sistema di iniezione | CMD EDC16 | |
| High pressure pump Pompa ad alta pressione | BOSCH CP1.H (1600 bar) | |
| Injectors Iniettori | BOSCH CRI2.2 | |
| Turbocharger Turbocompressore | fixed geometry turbocharger Turbocompressore a geometria fissa | |
| EGR Valve Valvola EGR | Mechanical Valve Valvola meccanica | |
| Nominal thermostat temperature Temperatura nominale termostato | 87 °C | |
| Oil capacity Capacità olio | l | 4,0 lit |

Alternator | Alternatore 120A 12V

Starter | Motorino di
avviamento 1,8kW 12V

3D Model View | Vista del modello 3D

